

easyTrack
GPS / GPRS átjelző és nyomkövető rendszer

TEMÉKISMERTETŐ



easyTRACK

GPS monitoring system



1 Az easyTrack alapvető funkciója

GPS és GPRS alapú átjelző és nyomkövető rendszer, amely az autóriasztó jelzéseit továbbítja távfelügyeletre és felhasználó telefonszámaira, valamint ránhívás hatására SMS-ben közli az aktuális pozíció koordinátáit.

1.1 A termék fő funkciói

Az easyTrack kommunikátor fő funkcióinak működéséhez egy beszédhívásra és SMS küldésre alkalmas GSM SIM kártya szükséges.

Fő funkciók:

- Autóriasztó jelzésének továbbítása távfelügyeletre, mobiltelefonra hívással és/vagy SMS üzenettel
- Önálló riasztási funkciók, pl.: pozícióváltozás figyelése álló motor mellett, bemeneti kontaktus által indított riasztás és ezeknek az átjelzése távfelügyeletre, mobiltelefonra hívással és/vagy SMS üzenettel
- Gépjármű pozíció közlés koordinátákkal SMS-ben, ránhívás vagy parancs SMS hatására
- GSM és GPS jel letakarás védelem, helyi riasztás kiváltással
- USB és IP (interneten keresztül) programozhatóság

1.2 A termék opcionális funkciója

A szolgáltatás során az Előfizető gépjárművében elhelyezett EasyTrack modemegeység gyűjti, tárolja és GPRS hálózaton keresztül a Szolgáltató üzemeltetésében lévő szerverrendszerbe továbbítja a gépjármű közlekedési adatait.

Az opcionális funkciók szolgáltatási szerződés megkötését és szolgáltatási díj megfizetését követően vehetők igénybe! A szolgáltatási feltételeket az ÁSZF dokumentum tartalmazza!

Az easyTrack kommunikátor opcionális funkciójának működéséhez egy beszédhívásra, SMS küldésre és GPRS adatkommunikációra alkalmas GSM SIM kártya szükséges, amely lehet előfizetéses vagy feltöltős. Egy átlagos használatú gépkocsi esetében, 3 másodperces menet közbeni és 3 perces álló helyzeti koordináta frissítési gyakoriság beállítása mellett, egy havi 30 Mbyte GPRS adatforgalmú kártya napi 4-5 órás futásidőre elegendő. Ezt vegye figyelembe a GPRS adatcsomag megválasztásánál. A GPRS adatforgalom költsége csökkenthető a beállítható koordináta küldési gyakoriság csökkentésével, de ezzel a nyomvonal rajzolatának részletessége is csökken. Ne válasszon olyan adatcsomagot amely nem ilyen adatforgalomra, illetve alkalmazásra való, mert az jelentős adatforgalmi költségeket vonhat maga után! Amennyiben külföldön is használni szeretné a modul szolgáltatásait, úgy olyan adatcsomagot válasszon, amely lehetővé teszi a kártya használatát Roaming szolgáltatással is, illetve kérje/aktiválja a roaming szolgáltatást. A roaming szolgáltatás díjait a GSM szolgáltató mindenkori díjszabása tartalmazza. Az esetleges adatforgalmi túlszámlázások elkerülése érdekében érdeklődjön GSM szolgáltatójánál limitfigyelési szolgáltatásról.

Az opcionális funkcióhoz kapcsolódó, igénybe vehető szolgáltatás csomagok:

1. Google Maps alapú világtérkép szolgáltatás

- Gépjármű pozíciójának meghatározása
- On-line internetes nyomkövetés digitális térképen
- Megtett útvonalak megtekintése és visszajátszása visszamenőleg is
- Aktuális pozíció közlése SMS-ben utca szinten, ránhívás vagy parancs SMS hatására

2. Google Maps alapú világtérkép és menetlevél szolgáltatás Magyarországra

- Térkép szolgáltatás csomag, valamint megállási pontok, sebesség, parkolás, menetidő, stb. kiértékelése menetlevél formájában. Lekérdezhetőség: 3 hónapra visszamenőleg, egyszerre legfeljebb 1 hetes időintervallumra

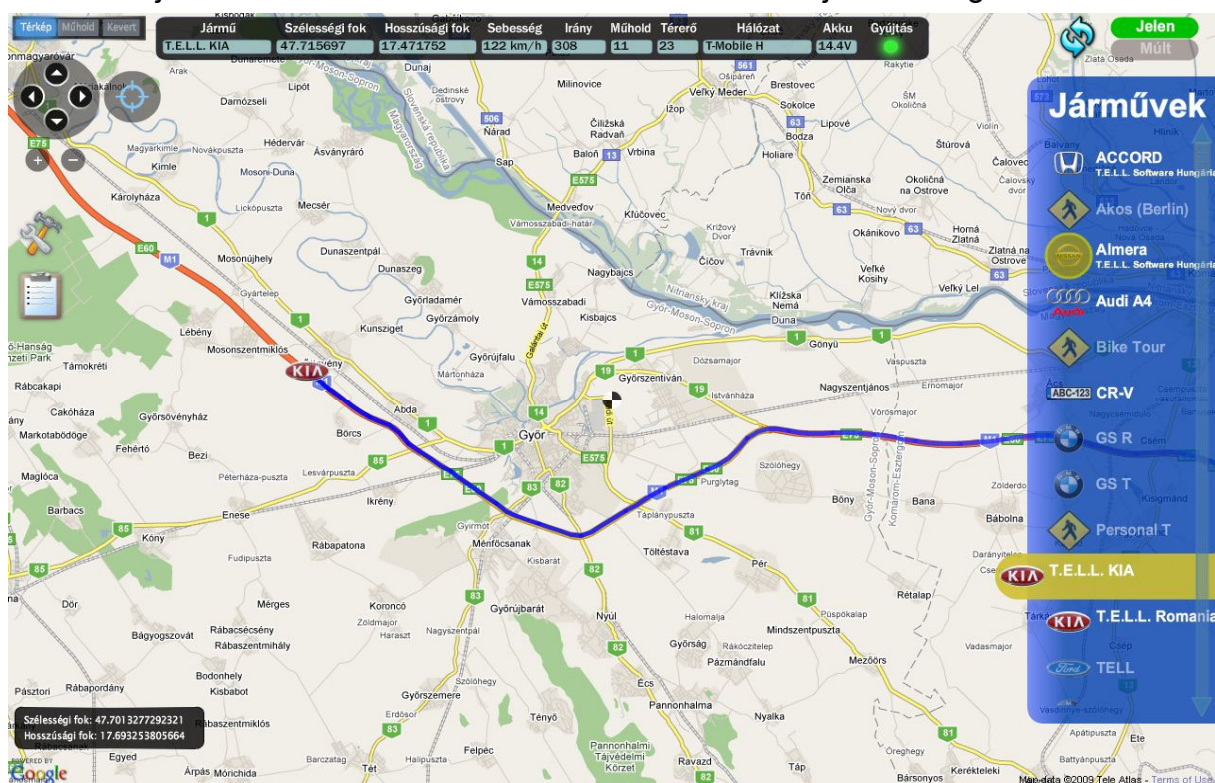
A szolgáltatás igénybevétele esetén az easyTrack modul a GPS koordinátákat GPRS hálózaton keresztül továbbítja a szerverhez, és innen internet böngészővel, grafikus térképes felületen követhető a járművek helyzete, útvonala, akár visszamenőleg is.

2 easyTRACK WEB felület

(csak az opcionális funkciók igénybevétele esetén elérhető !)

2.1 Kezelőfelület „Jelen” módban

Sikeres bejelentkezés után az alábbi ábrán látható felület jelenik meg:

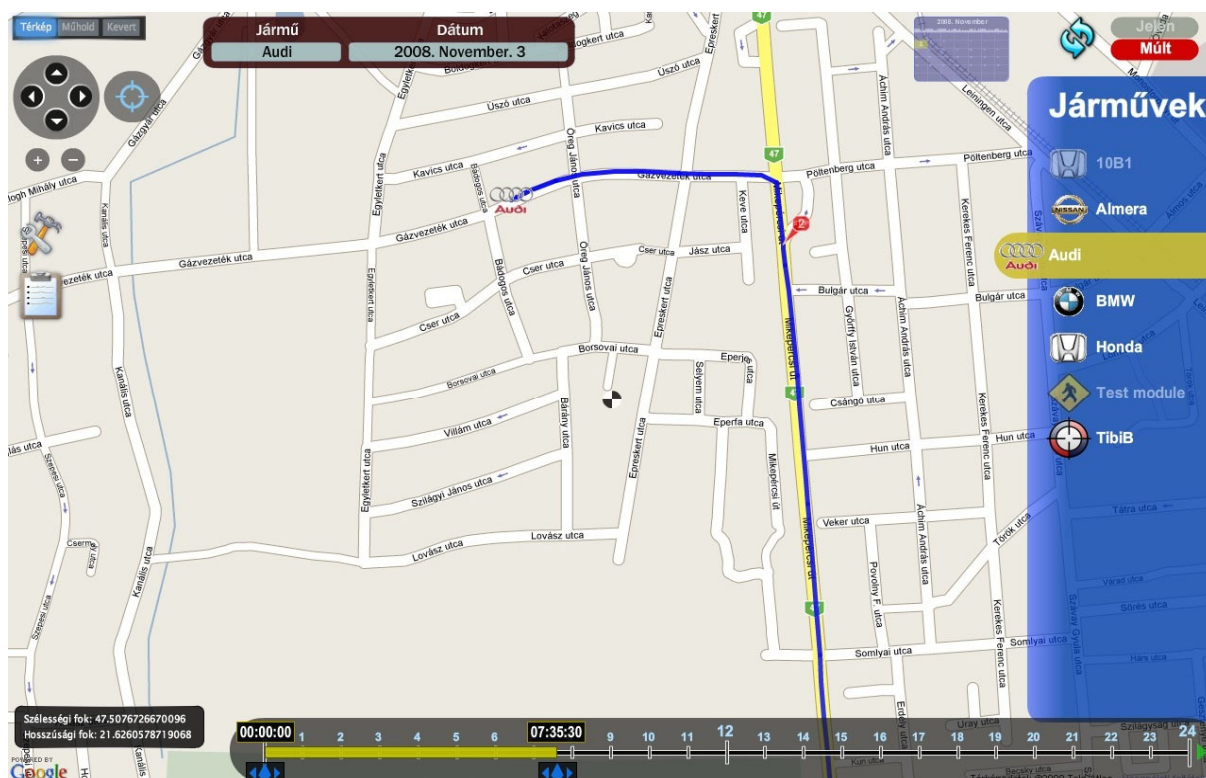


A felület elemei a következők:

- **Térkép opciók:** a képernyő bal felső sarkában levő „Térkép, Műhold, Kevert” feliratú gombok, melyekkel úttérkép, műholdkép, és vegyes megjelenítés között válthatunk.
- **Navigációs pult:** a térkép opciók alatt elhelyezkedő 4 nyilat tartalmazó korong segítségével lehet a térképet mozgatni le-fel és oldalra. Alatta, a „+” és „-” jelű gombokkal pedig ráközelíteni, illetve távolítani lehet.

- **Jármű ikonok:** a hálózaton lévő, elérhető járművek ikonjai éles színezéssel, míg azok amelyekkel nincs kapcsolat halványan jelennek meg. Az akkumulátor kímélő üzemmódban lévő járművek ikonjai sárga megkülönböztető jelölést kapnak. Azon járművek ikonjai, amelyekre minden szolgáltatás lejárt, pirossal áthúzva jelennek meg és kiválasztásuk esetén a térképfelület nem kerül megjelenítésre.
- **Beállítások:** a navigációs pult alatt elhelyezkedő, csavarkulcsot és kalapácsot ábrázoló ikon által érhető el. Az ikonra kattintva, előugrik a Beállítások menü, amelynek funkcióit a későbbiekben tárgyaljuk.
- **Menetlevél:** a beállítások ikonja alatt elhelyezkedő jegyzetomb formájú ikon. Segítségével menetlevél formában lekérdezhetők a kiértékelt közlekedési adatok.
- **Státusz panel:** a navigációs pultról közvetlenül jobbra, a képernyő tetején található. Az aktuálisan kiválasztott jármű pillanatnyi állapotáról tartalmaz információkat: földrajzi koordináták (szélességi fok, hosszúsági fok), sebesség, haladási irány, elérhető műholdak száma, GSM térerő, aktuálisan igénybevett GSM szolgáltató, van-e kapcsolat a modullal, illetve a gyújtás állapota. A navigációs pult mellett jobbra található egy gomb, „Követés” felirattal: Egérkattintással ki- és bekapcsolható. Bekapcsolt állapotban, a mozgásban lévő járművet folyamatosan a térkép közepére pozícionálja.
- **Jelen / Múlt kapcsoló:** a státusz paneltől jobbra található „Jelen” és „Múlt” feliratú gombok. Egérrel rákattintva válthatunk jelen, illetve múlt üzemmód között.
- **Jármű választó sáv:** a képernyő jobb oldalán levő „Járművek” címkéjű, kék színű sáv, amely csak akkor jön elő, ha az egeret a közelébe visszük. Ezen a sávon jelölhetjük ki, hogy mely járművet kívánjuk megfigyelni. Megjegyzés: A térképen mindig látható az összes jármű, de a nyomvonala, csak az aktuális járműnek jelenik meg.
- **Információs mező:** a képernyő bal alsó sarkában levő, szürke alapon megjelenő mező, amely a képernyő közepére eső pont földrajzi pozícióját jelzi.

2.2 Kezelőfelület „Múlt” módban



A „Múlt” üzemmódra váltás pillanatában, az előbbi ábrán látható felület jelenik meg. A jelen mód kezelőfelületének minden eleme megtalálható itt is, csak a státuszpanel változik, továbbá 2 új elemmel egészül ki az oldal.

- **Státusz panel:** a képernyő felső részén, egy sötét piros alapú mező, amely az aktuálisan kiválasztott járművet, és naptári napot tartalmazza.
- **Naptár:** a státuszpaneltől jobbra található naptárikon, amely egérekattintással felnagyítható, és kiválaszthatjuk az adott jármű múltjának tetszőleges napját.
- **Időtengely:** a képernyő alsó részén, szürke alapon megjelenő időtengely, óránkénti osztással. Ezen a tengelyen jelölhetjük ki, hogy az aktuális jármű, adott napjának, melyik szakaszát szeretnénk megjeleníteni. A szakasz eleje és vége külön mozgatható, ha az egérrel a kék csepp alakú gombot megfogjuk és vízszintesen elhúzzuk a kívánt irányba, vagy egyszerre is mozgatható, ha a sárga színű sávval tesszük ugyanezt. A szakaszvégek finomítása a csepp alakú ikon mellett található kék nyilacskákkal végezhető el. A szakasz jobb oldali vége mutatja, hogy a jármű éppen mikor tartózkodott azon a helyen, ahol éppen látjuk a térképen. A szakasz bal oldali végével azon időpont állítható be, ameddig szeretnénk hogy a nyomvonal megjelenítésre kerüljön az adott napon.
- **Visszajátszás:** lehetőség van a kiválasztott napon a jármű mozgásának visszajátszására. A visszajátszás mindig az időtengelyen a szakasz jobb oldali végével beállított időponttól indul. A visszajátszás elindításához nyomja meg az időtengely jobb oldali végén található zöld színű, háromszög alakú gombot. Ekkor a zöld gomb villogni kezd, a visszajátszás elindul és megjelenik a *Státusz panel* az adott járműpozícióra vonatkozó közlekedési adatokkal (pozíció, irány, sebesség stb.). A visszajátszás leállításához nyomja meg ismét a visszajátszó gombot.

2.3 Menetlevél

A menetlevél szolgáltatás csak a „*térkép és menetlevél*” szolgáltatás csomag előfizetése esetén vehető igénybe.

A lekérdezhető menetlevél a kiválasztott napon vagy időszakban rögzített közlekedési adatok (megállási pontok, sebesség, parkolás, menetidő, stb.) összességének kiértékelt megtekinthető és nyomtatható formája, amelyet a megállási pontok alapján generál a rendszer. A menetlevél megtekinthetőségéhez engedélyezni kell az easytrack weblap előugró ablakainak megjelenítését.

A menetlevél lekérdezhetősége az alapszerződés értelmében: 3 hónapra visszamenőleg, egyszerre legfeljebb 1 hetes időintervallumra lehetséges.

Figyelem! A felhasználó által esetlegesen törölt közlekedési adatok értelemszerűen a menetlevélben sem fognak szerepelni.

- **Üzemidő táblázat:** a jármű üzemidejének kiértékelt megtekinthető és nyomtatható formája, amelyet a gyújtás ráadás/levétel alapján generál a rendszer. Ez a funkció csak „*Prémium menetlevél szolgáltatás*” előfizetése esetén elérhető.
- **POI kezelés:** amennyiben a megállási pontok egy-egy POI (ismert helyek) hatósugarába esnek, azok is feltüntetésre kerülnek a menetlevélben az adott tartózkodási hely rovatában.

POI kategóriák: Komp átkelő, Kórház/Klinika, Hotel/Motel, Fontosabb turista látványosság, Múzeum, Nyitott parkoló, Opera, Park és szabadidőközpont, Mélygarázs, Benzinkút, Rendőrség, Posta, Vasútállomás, Pihenőhely, Étterem, Kilátó, Iskola, Bevásárló központ, Sportcentrum, Stadion, Fürdő, Tenisz pálya, Színház, Állatkert.

Menetlevél minta:

Menetlevél

2009.06.13., Szombat

Jármu neve: **ACCORD** Rendszám: -- Jármuazonosító: 000010AE

| Megállás időpontja | Állásido | Tartózkodási hely | Elindulás időpontja | Menetidő | Távolság | Sebesség (km/h) | |
|--------------------|------------------|--|---------------------|----------|----------|-----------------|---------|
| | | | | | | Átlag | Max. |
| | | Balatonfüred, Petőfi Sándor utca, 14-34 1-15;Arács Apartmanház | 10:00 | 10 perc | 6.6 km | 38 km/h | 62 km/h |
| 2009.06.13. 10:10 | 1 óra 3 perc | Paloznak közelében Vörösparti sor, 2 13-67 | 11:13 | 28 perc | 15.6 km | 33 km/h | 93 km/h |
| 11:42 | 3 óra 39 perc | Kopaszhegy, Kenderföld utca;Vitorlás Vigadó Étterem | 15:22 | 25 perc | 15.6 km | 37 km/h | 68 km/h |
| 15:47 | 1 óra 28 perc | Paloznak közelében Vörösparti sor, 2 13-67 | 17:16 | 6 perc | 2.5 km | 25 km/h | 57 km/h |
| 17:22 | 2 óra 10 perc | Csopak, Ifjúság sétány | 19:33 | 9 perc | 5.7 km | 36 km/h | 75 km/h |
| 19:42 | 2 óra 6 perc | Balatonfüred, Zákonyi Ferenc utca;Halászkert Étterem | 21:49 | 7 perc | 3.6 km | 30 km/h | 54 km/h |
| 21:56 | | Balatonfüred, Petőfi Sándor utca, 14-34 1-15;Arács Apartmanház | | | | | |

Megtett út összesen: 49.8 km

Közvetlenül a „Menetlevél” felirat alatt a lekérési időszak látható.

A menetlevél oszlopai:

Megállás időpontja: azon időpont, amikor a jármű az adott sorban szereplő helyen megállt

Állásido: az adott tartózkodási helyen eltöltött idő

Tartózkodási hely: a megállás helyének részletezése

Elindulás időpontja: a tartózkodási helyről való távozás időpontja

Menetidő: az elindulástól a következő megállási időpontig eltelt idő

Távolság: az adott tartózkodási helytől a következő tartózkodási helyig mért távolság

Átlagsebesség: az adott tartózkodási hely és a következő tartózkodási hely között számolt átlagsebesség

Csúcssebesség: az adott tartózkodási hely és a következő tartózkodási hely között mért csúcssebesség

Menetlevél nyomtatása: a megjelenített menetlevél hagyományos módon, a böngésző **Fájl / Nyomtatás** menüpontjának kiválasztásával nyomtatható.

Üzemidő táblázat minta:

Üzemidő Táblázat

2009.06.12., Péntek

Jármu neve: **ACCORD** Rendszám: -- Jármuazonosító: 000010AE

| Használat kezdete | Indulás helye | Üzemido | Távolság | Használat vége | Érkezési hely |
|-------------------|---|------------------|----------|----------------|--|
| 12:03 | GPS: 48.1246083 / 16.5635983 | 1 óra 30 perc | 135.1 km | 13:33 | Pannonhalma, Legközelebbi cím: Hunyadi utca, Távolság: |
| 14:07 | Pannonhalma, Legközelebbi cím: Hunyadi utca, Távolság: 47 m;Pannonhalmi Arborétum | 39 perc | 39.9 km | 14:46 | Zirc, Legközelebbi cím: Állomás út, Távolság: 42 m |
| 14:54 | Zirc, Legközelebbi cím: Állomás út, Távolság: 39 m | 1 óra 2 perc | 42.5 km | 15:57 | Paloznak közelében Vörösparti sor, 2 13-67 |
| 18:45 | Paloznak közelében Vörösparti sor, 2 13-67 | 8 perc | 5.6 km | 18:54 | Balatonfüred, Petőfi Sándor utca, 14-34 1-15;Arács |

Megtett út összesen: 223.3 km

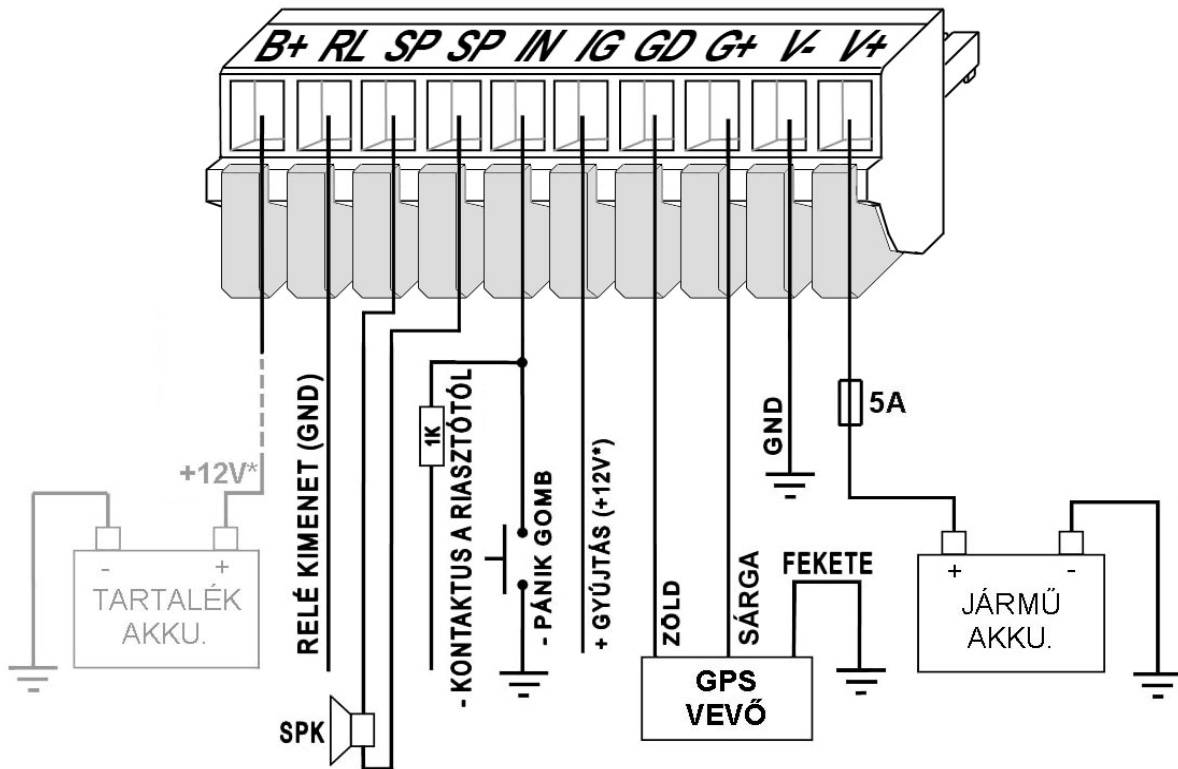
Üzemidő összesen: 3 óra 20 perc

Használat kezdete: gyújtás ráadásának időpontja

Használat vége: gyújtás levétel időpontja

Üzemidő: a gyújtás ráadása és levétele között eltelt idő

3 A modul bekötése



*: 24V-os tápellátás is használható

Ha 24V-os a tápellátás, akkor a tartalék akkumulátor is 24V-os legyen!

A PÁNIK NYOMÓGOMB és a TARTALÉK AKKUMULÁTOR opcionális kiegészítők.

4 Technikai adatok

4.1 A termék technikai adatai

| | |
|--------------------------|---------------------------------|
| Tápfeszültség: | 10-28 VDC |
| Névleges áramfelvétel: | 120mA |
| Készenléti áramfelvétel: | ≈20mA @12VDC, ≈12mA @24VDC |
| Maximális áramfelvétel: | 500mA @ 12VDC, 250mA @ 24VDC |
| Relé kimenet: | max. 5A @ 24VDC |
| Működési hőmérséklet: | -20°C - +70°C |
| Átviteli frekvencia: | GSM 850 / 900 / 1800 / 1900 MHz |
| Méret: | 84 x 72 x 32mm |
| GPS vevő mérete: | 65 x 42 x 18mm |
| Súly (csomagolva): | 200g (400g) |

4.2 A csomagolás tartalma

- easyTrack modul + csatlakozó
- GSM 900MHz / 1800MHz antenna (öntapadós rögzítés)
- SiRF Star III GPS vevő
- használati útmutató, garancialevél, CD
- USB A-B kábel

4.3 A gyártó elérhetősége

T.E.L.L. Software Hungária Kft
4034 Debrecen, Vágóhíd u. 2.
Tel.: (52)-530-130
Fax.: (52)-530-131
Web: www.tell.hu